

Общество с ограниченной ответственностью
«Производственная компания «Профиль»

Утверждаю:
Генеральный директор
ООО «ПК «Профиль»
П. А. Белковский
«01» апреля 2023 г.



ОКПД 2 24.33.20.000

**ПРОФИЛИ СТАЛЬНЫЕ ЛИСТОВЫЕ ГНУТЫЕ
ДЛЯ СТРОИТЕЛЬСТВА**

Технические условия

ТУ 24.33.20-001-13823803-2023
(Введен взамен ТУ 24.33.11-001-13823803-2021)

г. Санкт-Петербург
2023

Содержание

1. Область применения	3
2. Нормативные ссылки	3
3. Термины и определения.....	3
4. Классификация, основные параметры и сортамент	4
5. Технические требования	6
5.1. Требования к исходным материалам	6
5.2. Требования к защитным покрытиям	7
5.3. Требования к геометрической точности.....	7
6. Комплектность	8
7. Маркировка.....	9
8. Упаковка.....	9
9. Правила приемки.....	9
10. Методы контроля.....	10
11. Транспортирование и хранение	10
12. Рекомендации по монтажу.....	111
13. Гарантии изготовителя	11
Приложение А. Форма, размеры, параметры и справочные значения профилей	122

1. Область применения

Настоящие технические условия (ТУ) распространяются на холодногнутые листовые профили: с трапециевидной формой гофра, профильные трубы, штакетник, забор-жалюзи, профили ПП, профили ПН и металлочерепицу (далее – профили), изготавливаемые из тонколистовой оцинкованной стали и тонколистовой оцинкованной стали с защитно-декоративными полимерными покрытиями на профилегибочных станах и предназначенные для применения в строительстве для обустройства кровель, покрытий (перекрытий), стеновых ограждений и прочего.

Изготовление изделий осуществляется ООО «Производственная Компания «Профиль».

2. Нормативные ссылки

В настоящем ТУ использованы нормативные ссылки на следующие межгосударственные стандарты:

- ГОСТ 9.401—91 Единая система защиты от коррозии и старения. Покрытия лакокрасочные. Общие требования и методы ускоренных испытаний на стойкость к воздействию климатических факторов
- ГОСТ 12.1.044—89 (ИСО 4589—84) Система стандартов безопасности труда. Пожаровзрывоопасность веществ и материалов. Номенклатура показателей и методы их определения
- ГОСТ 164—90 Штангенрейсмасы. Технические условия.
- ГОСТ 6507—90 Микрометры.
- ГОСТ 427—75 Линейки измерительные металлические. Технические условия.
- ГОСТ 3749—77 Угольники поверочные 90°. Технические условия.
- ГОСТ 7502—98 Рулетки измерительные металлические. Технические условия.
- ГОСТ 8026—92 Линейки поверочные. Технические условия.
- ГОСТ 9825—73 Материалы лакокрасочные. Термины, определения и обозначения.
- ГОСТ 15150—69 Машины, приборы и другие технические изделия. Исполнения для различных климатических районов. Категории, условия эксплуатации, хранения и транспортирования в части воздействия климатических факторов внешней среды.
- ГОСТ 19904 Прокат листовой холоднокатаный. Сортамент.
- ГОСТ 14918 Прокат листовой горячеоцинкованный. Технические условия.
- ГОСТ 34180 Прокат стальной тонколистовой холоднокатаный и холоднокатаный горячеоцинкованный с полимерным покрытием с непрерывных линий.
- ГОСТ 9.410 Покрытия порошковые полимерные. Типовые технологические процессы.
- ГОСТ 7566 Металлопродукция. Приемка, маркировка, упаковка, транспортирование и хранение.

3. Термины и определения.

В настоящих технических условиях использованы следующие термины и определения:

- 3.1. Полимерное (лакокрасочное, пластизолевое) покрытие: Плёнка на основе высокомолекулярных соединений на поверхности листов, обладающая комплексом защитных, декоративных, физико-механических и других специальных свойств.
- 3.2. Лицевая сторона листов с полимерным покрытием: сторона, подвергающаяся влиянию внешних воздействий, к которой предъявляются высокие требования в отношении декоративных и коррозионностойких свойств.
- 3.3. Обратная сторона листов с полимерным покрытием: сторона, противоположная стороне, подверженной влиянию внешних воздействий.
- 3.4. Полимерное покрытие обратной стороны: Однослойное покрытие без регламентирующих требований к внешнему виду, коррозионной стойкости и т. п., предназначенное преимуще-

ственно для защиты полимерного покрытия лицевой стороны от механического воздействия в рулонах и пачках проката.

- 3.5. Прокат с односторонним полимерным покрытием: Прокат, на одну сторону которого наносится полимерное покрытие, а на другую сторону — полимерное покрытие обратной стороны.
- 3.6. Прокат с односторонним порошковым полимерным покрытием: Прокат, на одну сторону которого наносится полимерное покрытие с использованием технологии порошковой окраски, другая сторона не регламентируется.
- 3.7. Прокат с двусторонним полимерным покрытием: Прокат с полимерным покрытием на лицевой и обратной сторонах.
- 3.8. Прокат с двусторонним порошковым полимерным покрытием: Прокат с порошковым полимерным покрытием на лицевой и обратной сторонах.
- 3.9. Толщина покрытия: Общая толщина органического покрытия вместе с грунтом на любой из двух сторон.
- 3.10. Цвет: Результат визуального восприятия излучения определенного спектрального состава.
- 3.11. Цинковое покрытие: Покрытие, полученное на поверхности металла при погружении его в расплав цинка.
- 3.12. Промасливание: Способ консервации поверхности покрытия проката для защиты от коррозии при транспортировании и хранении, путем нанесения масла.
- 3.13. Пассивирование: Способ консервации (или антикоррозионной обработки) поверхности оцинкованного проката для его защиты от коррозии при транспортировании и хранении, путем нанесения пассиватора.

4. Классификация, основные параметры и сортамент

4.1. Профили классифицируют по следующим признакам:

- назначение;
- материал исходной заготовки;
- наличие защитно-декоративного покрытия;
- форма сечения и поверхности гофров.

4.1.1. По назначению профили подразделяют на типы:

Н — для несущих настилов покрытий, воспринимающих вес кровли с утеплителем и нагрузки климатических воздействий;

С — для стеновых ограждений, выполняющих несущую и ограждающую функции;

НС, МП — для настилов и стеновых ограждений.

Допускается использовать типы настилов для других целей в соответствии с требованиями проектной документации.

Штакетник, забор-жалюзи — для стеновых ограждений, выполняющих ограждающую функцию

Профили ПП, профили ПН — для устройства подвесных потолочных конструкций.

Металлочерепица — для настилов покрытий, воспринимающих нагрузки климатических воздействий.

4.1.2. По материалу исходной заготовки профили подразделяют:

- по назначению и маркам проката по ГОСТ 34180 либо другого нормативного документа, показатели качества которого, соответствуют требованиям нормативных документов страны-производителя и разрешен к применению органами государственного надзора Российской Федерации;

4.1.3. По наличию защитно-декоративного покрытия:

- цинковое покрытие по ГОСТ 14918, либо другого нормативного документа, показатели качества которого, соответствуют требованиям нормативных документов страны-

производителя и разрешен к применению органами государственного надзора Российской Федерации;

- цинковое покрытие с лакокрасочным или полимерным покрытием по ГОСТ 34180 либо другого нормативного документа, показатели качества которого, соответствуют требованиям нормативных документов страны-производителя и разрешен к применению органами государственного надзора Российской Федерации;
- цинковое покрытие с порошковым полимерным покрытием, нанесенным порошковым методом по ГОСТ 9.410;
- без покрытия по ГОСТ 19904;
- проката, заявленного заказчиком в договорной спецификации, согласно требованиям проекта или иным документам.

4.2. Схема и пример условного обозначения профилей:

<u>X</u>	<u>X</u>	<u>X</u>	<u>X</u>	<u>X</u>	<u>X</u>	<u>X</u>	<u>X</u>	<u>X</u>	<u>X</u>
1	2	3	4	5	6	7	8	9	

1. Вид изделия
2. Обозначение профиля
3. Размеры в миллиметрах: монтажная ширина (кроме металлочерепицы, штакетника, забора-жалюзи, профиля ПП, профиля ПН)
4. Размеры в миллиметрах: толщина металла изделия
5. Обозначения типа и цвета лакокрасочного или полимерного покрытия по поверхности
6. Название цвета (только для стандартных цветов предприятия)
7. Наличие защитного покрытия
8. Количество лицевых сторон: одностороннее или двустороннее покрытие
9. Виды покрытий.

Пример:

Вариант обозначения: Профилированный лист МП20-1100-0,5 RAL 7024/7024 [Графитовый серый] /двустороннее покрытие/ (Zn, полимерное покрытие)

Описание: Лист профилированный для настилов и стеновых ограждений (МП20), полезной шириной 1100 мм, толщиной 0,5мм, с защитно-декоративным покрытием в цвете RAL 7024/7024 Графитовый серый, защитно-декоративное покрытие нанесено с двух сторон, вид покрытий цинк и полимерное покрытие.

4.3. Общий перечень профилей:

Таблица 1 Виды профилей

Наименование изделия	Исходный материал ¹ , мм	Длина изделия ² , м	Лист чертежа в Приложении А
Профилированный лист С8-1150	0,40-0,70	0,3-13,2	14
Профилированный лист С10-1100	0,40-0,70	0,3-13,2	13
Профилированный лист МП20-1100	0,40-0,70	0,3-13,2	12
Профилированный лист С21-1000	0,50-0,70	0,3-13,2	11

¹ По согласованию с заказчиком изделия могут изготавливаться из материала другой толщины, но возможно отклонение от требований к геометрической точности готовых изделий (пункт 4.3).

² По согласованию с заказчиком изделия могут изготавливаться длиной выходящей за стандартный диапазон.

Профилированный лист HC35-1000	0,50-0,80	0,7-13,2	10
Профилированный лист HC44-1000	0,50-1,00	0,5-6,0	7
Профилированный лист SKH44-1000	0,50-1,00	0,5-6,0	8
Профилированный лист C44-1000	0,50-1,00	0,5-6,0	9
Профилированный лист H57-750	0,50-0,90	0,7-13,2	6
Профилированный лист H60-845	0,55-0,90	0,7-13,2	5
Профилированный лист H75-750	0,55-1,00	0,7-13,2	4
Профилированный лист H114-600	0,70-1,20	0,7-13,2	3
Профилированный лист H114-750	0,80-1,20	0,7-13,2	2
Профилированный лист H153-840	0,80-1,50	2,0-12,0	1
Металлочерепица	0,45-0,55	см. таблица 4	15
Штакетник М9-95	0,40-0,55	1,2-3,0	16
Штакетник «Клевер»	1,00-1,20	1,125-3,0	17
Забор-жалюзи	0,45-0,70	0,5-3,0	18
Профиль ПП 60x27	0,45-0,70	1,0-6,0	19
Профиль ПН 27x28	0,45-0,70	1,0-6,0	19
Труба профилированная 40-20	1,00-1,20	1,2-3,0	20

Форма, размеры, площадь сечения длины должны соответствовать указанным на чертежах Приложения А.

5. Технические требования

5.1. Требования к исходным материалам

5.1.1. Профили без лакокрасочных покрытий всех типов следует изготавливать из рулонной оцинкованной стали марок 02, 03, 220, 250, 280, 320, 350, нормальной точности Б с обрезной О и необрезной НО кромкой с массой покрытия не менее 80 г/м² по ГОСТ Р 14918.

5.1.2. Допускается применять стали изготовленные по другим техническим условиям, показатели качества которых соответствуют требованиям ГОСТ 14918.

5.1.3. Профили с лакокрасочными покрытиями следует изготавливать с защитно-декоративным лакокрасочным или полимерным покрытием по ГОСТ Р 34180 или порошковым полимерным покрытием по ГОСТ 9.410. Цвет лакокрасочного покрытия принимают по каталогам цветов RAL и другим каталогам. На лицевой и обратной сторонах (поверхности А и В) профиля могут быть выполнены лакокрасочные покрытия разных видов.

5.1.4. По согласованию сторон допускается отсутствие на обратной стороне защитно-декоративного лакокрасочного или полимерного покрытия.

5.1.5. Для защиты поверхности полимерного покрытия от механических повреждений при транспортировании, переработке и монтаже допускается нанесение на лицевую сторону проката легко удаляемой полимерной пленки (самоклеящейся).

5.1.6. По согласованию между потребителем и изготовителем допускается применение других видов защитно-декоративных покрытий (как зарубежного, так и отечественного производства), показатели качества которых соответствуют требованиям нормативных документов страны-производителя и разрешенных к применению органами государственного надзора.

5.1.7. Для производства профилей допускается применение исходных материалов в пределах отклонений, согласно таблице 2.

Таблица 2 Предельные отклонения по толщине.

Толщина металло-проката в обозначении профиля, мм	0,35-0,40	0,41-0,60	0,61-0,8	0,81-1,00	1,01-1,20	1,21-1,40	1,21-1,60	1,61-2,00
Предельное отклонение, мм	±0,07	±0,08	±0,10	±0,11	±0,12	±0,12	±0,14	±0,20

5.2. Требования к защитным покрытиям

6.2.1. Качество цинкового покрытия профилей должно соответствовать требованиям на материал исходной заготовки для профилирования по ГОСТ 14918.

5.2.2. Качество лакокрасочного покрытия профилей должно соответствовать требованиям исходной заготовки, исходя из технологии нанесения: полимерное покрытие по ГОСТ 34180, в параметре толщины полимерного покрытия допускается отклонение в 5 мкм от указанных в ГОСТ 34180, при условии сохранения остальных параметров; порошковое полимерное покрытие по ГОСТ 9.410.

5.2.4. На поверхности цинкового или лакокрасочного покрытия профилей допускаются потертости, риски, следы формообразующих валков, не нарушающие сплошности покрытия.

5.2.5. Области применения профилей, зависящие от степени агрессивного воздействия среды, выбирают в соответствии с действующими нормативными документами (СП 28.13330.2012 «СНиП 2.03.11—85 Защита строительных конструкций от коррозии» с изменением № 1).

5.2.6. Профилированные листы, комплектующие их изделия, с полимерным покрытием или без такового являются нетоксичными и пожаробезопасными согласно ГОСТ 12.1.044.

5.2.7. Для защиты от коррозии профилей без лакокрасочного покрытия, на поверхности металла может присутствовать пассивация и промасливание.

5.2.8. На поверхности продукции может присутствовать смазочно-охлаждающая жидкость, не вызывающая повреждение продукции.

5.3. Требования к геометрической точности

5.3.1. Предельные отклонения размеров для всех типов профилей не должны превышать указанных в таблице 3.

Таблица 3 Предельные отклонения размеров профилей

Высота профиля, мм	Предельные отклонения, мм		
	по высоте	по ширине	по длине
От 8 до 19 включительно	± 1,0	± 8,0	+ 6,0
От 20 до 59 включительно	± 1,5		
От 60 до 74 включительно	± 2,0		
От 75 до 160 включительно	± 2,5	± 15,0	
Металлочерепица	± 1,0	± 8,0	
Штакетник М9-95	± 1,0	± 2,0	
Штакетник «Клевер»	± 1,0	± 2,0	
Забор-жалюзи	± 1,0	± 2,0	
Профиль ПП 60x27	± 1,0	± 2,0	
Профиль ПН 27x28	± 1,0	± 2,0	
Труба профилированная 40-20	± 1,5	± 1,5	

Примечания:

1. По согласованию изготовителя с потребителем отклонение по длине выше указанного предела браковочным признаком не является.
2. Предельные отклонения размеров гофр (шаг, ширина полок, высота ступенек, радиусы кривизны и др., кроме габаритной ширины) на готовых профилях не нормируются, указаны справочные размеры, получаемые при осуществлении монтажа по шаблону.

5.3.2. Предельные отклонения по толщине профилей должны соответствовать предельным от-

клонениям по толщине заготовки. Предельные отклонения не распространяются на отклонения по толщине в местах изгиба.

5.3.3. Серповидность профилей не должна превышать 5,0 мм на 3 м длины при длине профиля до 6 м и 1,5 мм на 1 м длины при длине профилей свыше 6 м.

5.3.4. Волнистость на плоских участках профилей не должна превышать 1,5 мм, а на отгибах крайних полок — 3,0 мм.

5.3.5. Косина резов профилей не должна выводить их длину за номинальный размер с учетом допустимого отклонения по длине.

5.3.6. Разность диагоналей листов металлочерепицы не должна превышать 2 мм. Серповидность для металлочерепицы не должна превышать 2мм на 1м длины изделия, но не более 9 мм на общую длину изделия.

5.3.7. Металлочерепица изготавливается в следующих диапазонах длин указанных в таблице 4:

- диапазон размеров длин волны согласно чертежам (диапазон размеров длин со стандартной длиной волны);
- диапазон размеров длин, при которых ступенька не формируется (увеличивается длина волны);
- диапазон размеров длин, попадающих в «мертвую зону» (не изготавливаются).

Таблица 4 Диапазоны размеров длин для металлочерепицы «Монтеррей»

Диапазон размеров длин, попадающих в «мертвую зону» (не изготавливаются), мм		Диапазон размеров длин, при которых ступенька не формируется (увеличивается длина волны), мм		Диапазон размеров длин со стандартной длиной волны, мм	
от	до	от	до	от	до
0	479	-	-	480	730
731	787	788	829	830	1080
1081	1137	1138	1179	1180	1430
1431	1487	1488	1529	1530	1780
1781	1837	1838	1879	1880	2130
2131	2187	2188	2229	2230	2480
2481	2537	2538	2579	2580	2830
2831	2887	2888	2929	2930	3180
3181	3237	3238	3279	3280	3530
3531	3587	3588	3629	3630	3880
3881	3937	3938	3979	3980	4230
4231	4287	4288	4329	4330	4580
4581	4637	4638	4679	4680	4930
4931	4987	4988	5029	5030	5280
5281	5337	5338	5379	5380	5630
5631	5687	5688	5729	5730	5980
5981	6037	6038	6079	6080	6330
6331	6387	6388	6429	6430	6680
6681	6737	6738	6779	6780	7030
7031	7087	7088	7129	7130	7380
7381	7437	7438	7479	7480	7730
7731	7787	7788	7829	7830	8080

5.3.8. При изготовлении продукции с порошковым полимерным покрытием возможно присутствие технологических отверстий диаметром до 6мм на расстоянии до 15мм от края изделия, а также волнистости на отгибах крайних полок до 10мм.

6. Комплектность

В комплект поставки профилей должны входить:

- профили типоразмеров согласно спецификации утвержденной заказчиком;
- ТТН и УПД на отгружаемую продукцию.

7. Маркировка

7.1. Маркировку наносят на ярлык, который крепят к пакету. Маркировка должна содержать:

- наименование или товарный знак предприятия-изготовителя;
- условное обозначение профиля;
- длину и число профилей в пакете;
- теоретическую массу пакета;
- номер пакета и партии;
- штамп технического контроля предприятия-изготовителя.

8. Упаковка

8.1. Упаковку профилей выполняют по чертежам предприятия-изготовителя, утвержденным в установленном порядке. Упаковка должна обеспечить сохранность профилей и защитного покрытия от механических повреждений, а также от смещения листов в пакете относительно друг друга.

8.2. Масса пакета не должна превышать 50 кг при ручной или 4000 кг при механизированной погрузке.

8.3. Упаковка профилей, предназначенных для экспорта, должна соответствовать требованиям нормативных документов, утвержденных в установленном порядке, и договору.

9. Правила приемки

9.1. Профили принимают партиями. Состав и размер партии устанавливается соглашением сторон при заказе. Партией, в общем случае, считаются изделия, изготовленные по одному заказу, отгружаемые потребителю в один адрес и сопровождаемые одним документом о качестве.

9.2. Для контроля показателей качества на соответствие требованиям параграфа 4 отбирают по одному профилю из каждого пакета одной партии профилей.

Допускается для контроля отбирать по одному профилю из первого и последнего пакетов одной партии, если установленные показатели качества обеспечиваются технологией производства.

9.3. Партию считают принятой, если показатели качества соответствуют требованиям настоящего стандарта.

9.4. При получении неудовлетворительных результатов контроля хотя бы по одному из показателей качества по нему проводят повторный контроль на удвоенном числе профилей, отобранных от той же партии.

9.5. Если при повторной проверке окажется хотя бы один профиль, не соответствующий требованиям настоящего стандарта, то всю партию подвергают поштучной приемке.

Каждая партия отгружаемой продукции должна сопровождаться документом, содержащим:

- наименование или товарный знак предприятия-изготовителя;
- наименование потребителя;
- номер заказа;
- номер партии;
- условное обозначение профиля;
- данные о числе пакетов и их номера с указанием теоретической массы каждого пакета;
- данные об общей теоретической массе профилей в партии;
- штамп технического контроля предприятия-изготовителя.

10. Методы контроля

10.1. Марка, свойства, толщина проката, а также качество лакокрасочного покрытия исходной заготовки должны быть удостоверены документом о качестве, представленным предприятием—изготовителем заготовки.

10.2. Качество поверхности металлического и лакокрасочного покрытий профилей определяют визуально без применения увеличительного оборудования.

10.3. Размеры профилей, включая монтажную ширину контролируют рулеткой по ГОСТ 7502, металлической линейкой по ГОСТ 427, штангенрейсмасом по ГОСТ 164. Ширину и высоту профилей измеряют на расстоянии от 40 до 500 мм от концов, длину — по двум продольным сторонам.

10.4. Серповидность по ребру гофра и волнистость профилей проверяют поверочной линейкой длиной 1 м по ГОСТ 8026 и набором щупов по действующим нормативным документам.

Общую серповидность определяют с помощью струны, закрепленной на концах ребра гофра, и линейки по ГОСТ 427.

10.5. Косину резов профилей измеряют линейкой по ГОСТ 427 и угольником по ГОСТ 3749, установленным по крайнему гофру профиля.

10.6. За результат измерения размеров по 9.3—9.5 принимают среднеарифметическое значение трех измерений в одном сечении и по одной линии, при этом результаты каждого измерения должны быть в пределах нормируемых допусков.

10.7. Размеры и форму профилей листов допускается контролировать другими поверенными средствами измерения, утвержденными в установленном порядке и обеспечивающими необходимую точность измерения.

10.8. Размеры шага, высоты ступенек, общую ширину, ширину полок, радиусы кривизны в углах гофров и значение угла на готовых профилях не контролируют.

11. Транспортирование и хранение

11.1. Профили перевозят транспортом всех видов в соответствии с правилами перевозки и условиями погрузки, разгрузки и крепления пакетов, действующими на транспорте данного вида. Обязательным условием предоставления гарантии на продукцию является осуществление механизированной погрузки и выгрузки изделий в заводской упаковке. Транспортное средство должно иметь кузов открытого типа с длиной не меньше длины профилированных листов. Основание кузова должно быть ровным и прочным. Запрещается укладывать на изделия какие-либо грузы. При ручной разгрузке необходимо привлечение достаточного количества рабочих (из расчета 1 человек на 1,5-2 м.п. листа). Поднимать и переносить профилированные листы необходимо аккуратно в вертикальном положении, не допуская сильных перегибов. Запрещено бросать листы и тащить волоком.

11.2. Профили следует хранить в заводской упаковке в неотапливаемых складах закрытого типа или под навесом, защищающим от воздействия прямых солнечных лучей, атмосферных осадков и пыли с соблюдением установленных мер противопожарной безопасности не более 14 дней с момента производства.

11.3. При складировании транспортные пакеты необходимо устойчиво укладывать на ровную площадку, имеющую уклон до 3° для отвода дождевых и талых вод с площадки и свободного стока с пакетов.

11.4. Пакеты при транспортировании и хранении должны быть уложены на деревянные подкладки одинаковой толщины не менее 40 мм, шириной не менее 100 мм и длиной больше габаритного размера пакета не менее чем на 50 мм.

Подкладки должны быть расположены с шагом не более 3 м для профилей с гофрами выше 40 мм и не более 2 м — для профилей с гофрами 40 мм и менее.

Пакеты при транспортировании должны быть закреплены и надежно предохранены от перемещения.

11.5. При транспортировании и хранении пакеты должны быть размещены в один ярус, причем профили должны быть плотно вставлены один в другой по всей высоте яруса.

Допускается размещение транспортируемых и хранимых пакетов в два яруса и более при условии, что масса 1 м² всех профилей, расположенных над нижним профилем, не превышает 3000 кг.

11.6. Условия транспортирования профилей при воздействии климатических факторов должны соответствовать условиям 7, хранения — условиям 3 по ГОСТ 15150.

12. Рекомендации по монтажу

12.1. При монтаже элементов конструкций зданий и сооружений с использованием несущих профилированных настилов, следует обеспечить их расчетную несущую способность. С этой целью монтаж стальных листовых гнутых профилей с трапециевидными гофрами при полистовой сборке кровли и стен следует проводить по разметке, обеспечивающей фиксацию расчетной ширины профилированного листа (расстояния между осями крайних гофров) в соответствии со значениями, установленными соответствующими нормативными документами предприятий-изготовителей с допуском ± 10 мм на ширину профилированного листа.

12.2. Не допускается крепление, стыковку и резку изделий производить методом сварки и применять газоплазменные резаки. Не допускается резка профилей абразивными кругами, образующими искры.

12.3. Удары по профилям при монтаже, установке, креплении и заделке стыков не допускаются.

12.4. Остальные требования по монтажу — в соответствии с действующими нормативными документами.

13. Гарантии изготовителя

13.1. Изготовитель гарантирует соответствие выпускаемой продукции требованиям настоящего ТУ при соблюдении потребителем условий транспортирования, хранения, монтажа и эксплуатации.

13.2. Гарантийный срок для изготавливаемой продукции устанавливается согласно Гарантийным обязательствам «ПК «Профиль».

13.3. Правовой основой настоящих гарантийных обязательств является действующее законодательство, в частности, Гражданский кодекс РФ ч. II ст. 454-491 и Федеральный Закон РФ «О защите прав потребителей».

Приложение А. Форма, размеры, параметры и справочные значения профилей

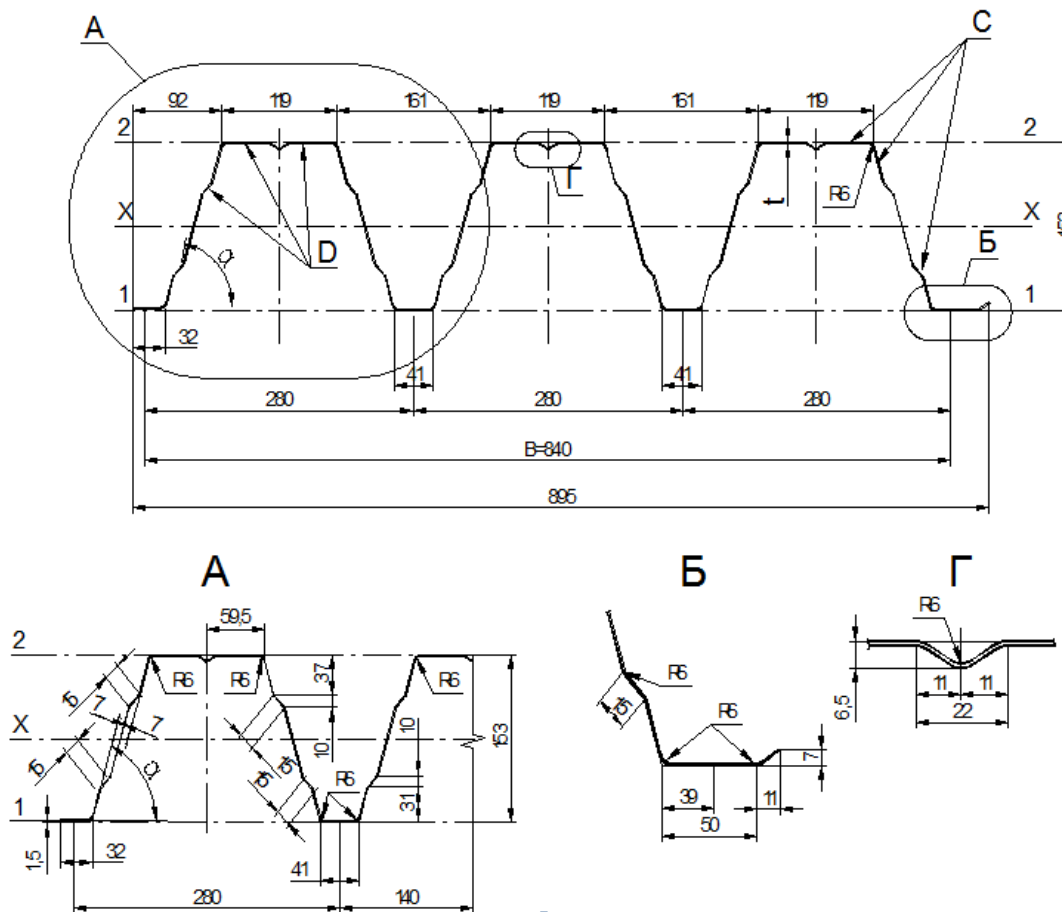


Рисунок 1 Профилированный лист типа Н153-840

Таблица 1

Обозначение профиля	Толщина стали t, мм	Площадь сечения см ²	Масса 1м длины, кг	Справочные величины 1м ширины						Масса 1м ² , кг	Ширина заготовки, мм	
				при сжатых узких полках			при сжатых широких полках					
				Момент инерции см ⁴	I_x	Момент сопротивления, см ³	Момент инерции см ⁴	I_x	Момент сопротивления, см ³			
H153-840-0,8	0,8	12,0	9,8	402,5		44,5	64,4	381,1		45,4	55,2	1500
H153-840-1,0	1,0	15,0	12,2	517,0		57,7	81,5	495,3		57,8	73,6	
H153-840-1,2	1,2	18,0	14,5	633,2		71,3	98,7	612,7		70,3	93,0	
H153-840-1,5	1,5	22,5	18,1	791,9		89,2	123,2	791,3		89,2	123,0	

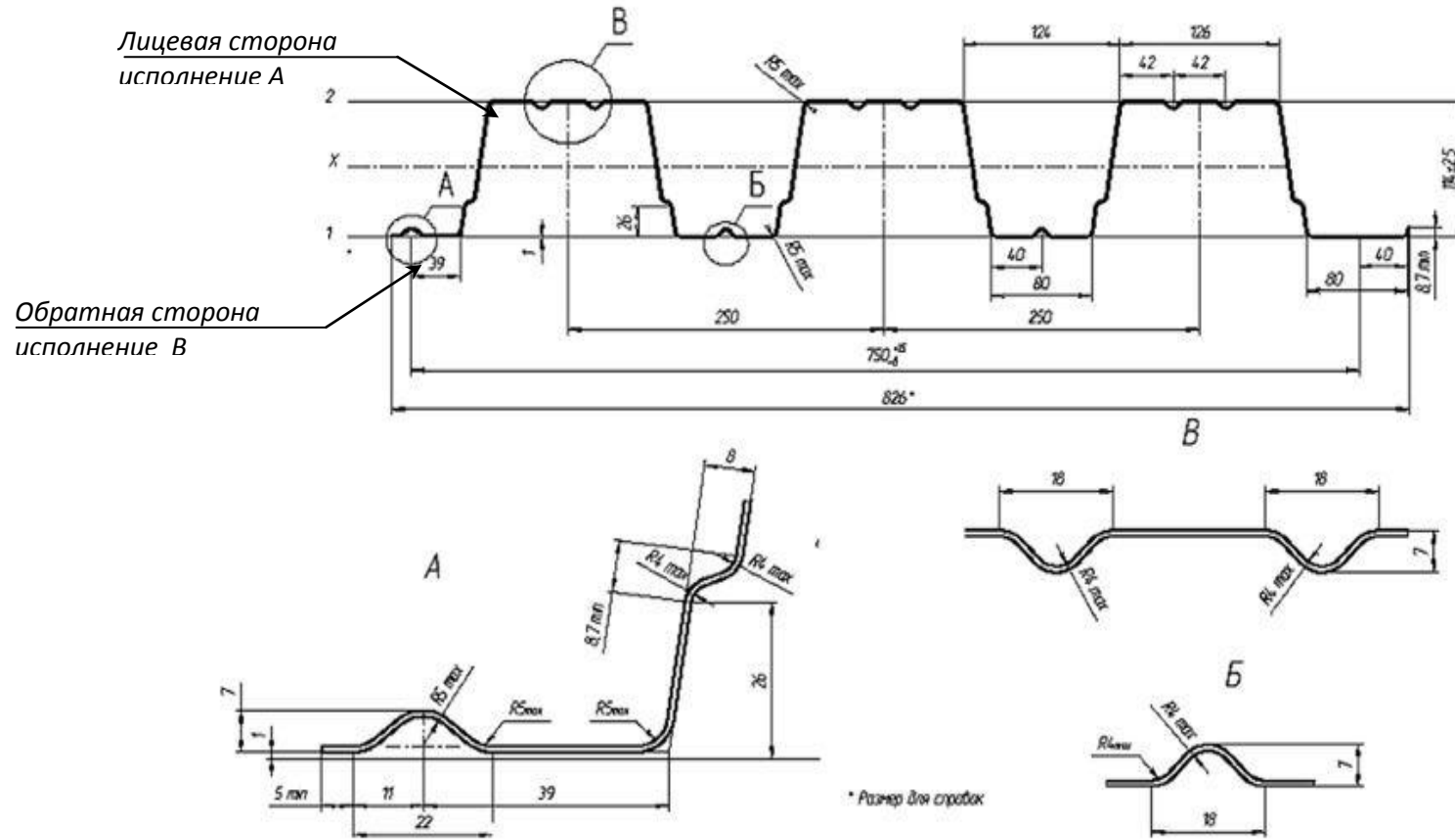


Рисунок 2 Профилированный лист типа Н114-750

Таблица 2

Обозначение профиля	Толщина стали t, мм	Площадь сечения см ²	Масса 1м длины, кг	Справочные величины 1м ширины						Масса 1м ² , кг	Ширина заготовки, мм
				при сжатых узких полках				при сжатых широких полках			
				Момент инерции см ⁴	I _x	Момент сопротивления, см ³		Момент инерции см ⁴	I _x		
W _{x1}	W _{x2}	W _{x1}	W _{x2}								
H114-750-0,8	0,8	11,2	9,4	307,9	51,2	57,1	307,9	51,2	57,1	12,5	1400
H114-750-0,9	0,9	12,6	10,5	345,2	57,4	64,0	345,2	57,4	64,0	14,0	
H114-750-1,0	1,0	14,0	11,7	383,6	63,8	71,1	383,6	63,8	71,1	15,4	
H114-750-1,1	1,1	15,4	12,9	399,7	70,2	78,3	399,7	70,2	78,3	17,0	
H114-750-1,2	1,2	16,8	14,0	460,3	89,3	85,3	460,3	89,3	85,3	18,5	

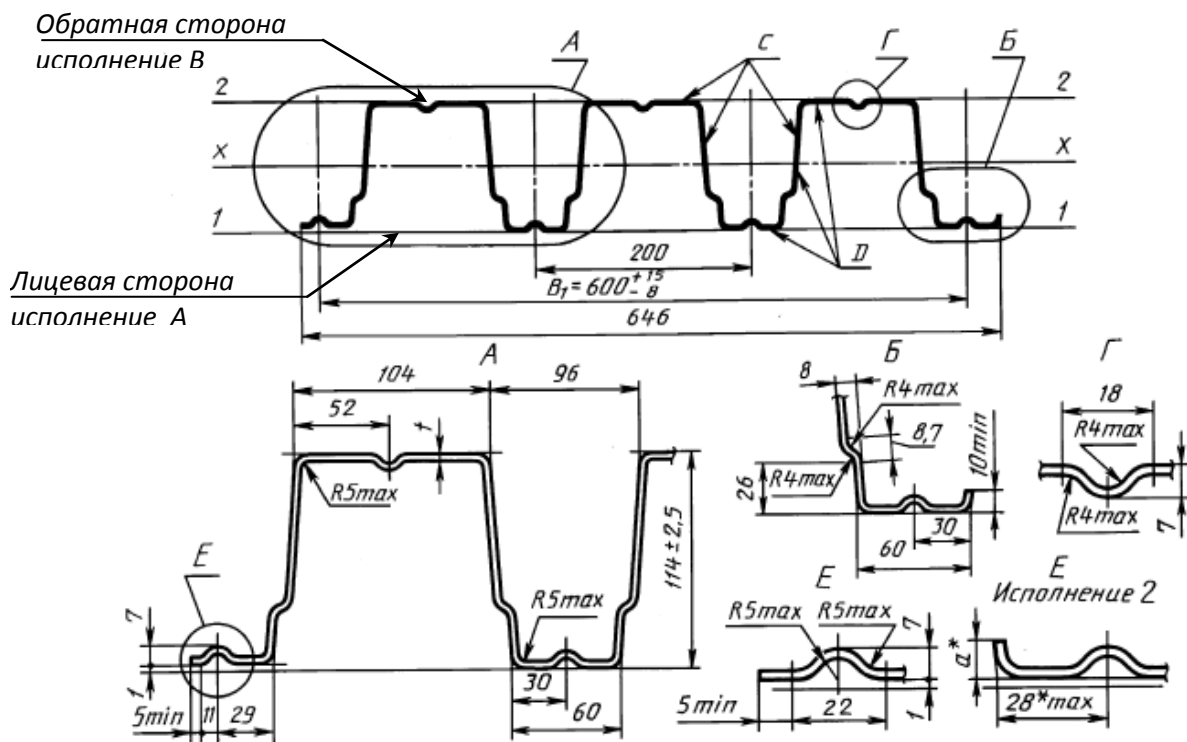


Рисунок 3 Профилированный лист типа Н114-600

Таблица 3

Обозначение профиля	Толщина стали t, мм	Площадь сечения см ²	Масса 1м длины, кг	Справочные величины 1м ширины						Масса 1м ² , кг	Ширина заготовки, мм
				при сжатых узких полках				при сжатых широких полках			
				Момент инерции см ⁴	I _x	Момент сопротивления, см ³		Момент инерции см ⁴	I _x		
W _{x1}	W _{x2}	W _{x1}	W _{x2}								
H114-600-0,7	0,7	8,8	7,4	281,8	52,0	47,1	281,8	47,1	45,9	12,3	1250
H114-600-0,8	0,8	10,0	8,4	323,4	60,1	53,7	323,4	53,7	56,0	14,0	
H114-600-0,9	0,9	11,3	9,3	362,4	67,3	60,2	362,4	60,2	66,0	15,5	
H114-600-1,0	1,0	12,5	10,3	399,7	74,0	66,6	399,7	66,6	74,0	17,2	
H114-600-1,2	1,2	15,0	12,3	512	92,5	87,3	512,0	87,3	92,5	20,5	

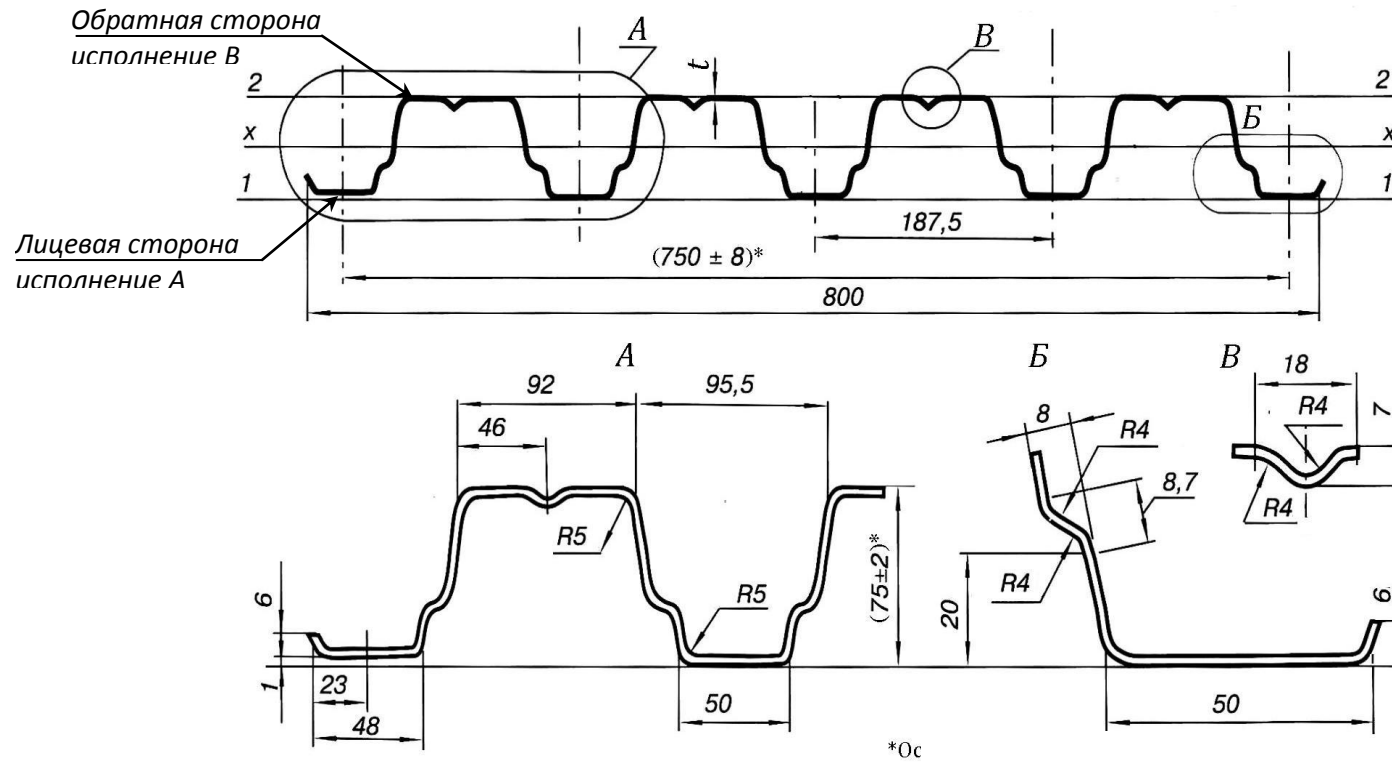


Рисунок 4 Профилированный лист типа Н75-750

Таблица 4

Обозначение профиля	Толщина стали t, мм	Площадь сечения см ²	Масса 1м длины, кг	Справочные величины 1м ширины						Масса 1м ² , кг	Ширина заготовки, мм
				при сжатых узких полках				при сжатых широких полках			
				Момент инерции см ⁴	Момент сопротивления, см ³		Момент инерции см ⁴	Момент сопротивления, см ³			
Wx1	Wx2	Wx1	Wx2								
H75-750-0,55	0,55	6,9	5,9	76,7	17,0	20,2	81,4	18,1	21,5	7,9	1250
H75-750-0,6	0,6	7,5	6,4	85,6	18,9	22,5	88,55	20,1	23,9	8,5	
H75-750-0,7	0,7	8,8	7,4	102,9	22,8	27,1	101,9	24,3	28,9	9,9	
H75-750-0,8	0,8	10,0	8,4	117,0	26,9	32,0	117,3	28,6	34,1	11,2	
H75-750-0,9	0,9	11,3	9,3	131,1	31,2	37,1	131,1	32,2	38,3	12,4	
H75-750-1,0	1,0	12,5	10,3	144,1	35,3	42,0	144,1	35,3	42,2	13,7	

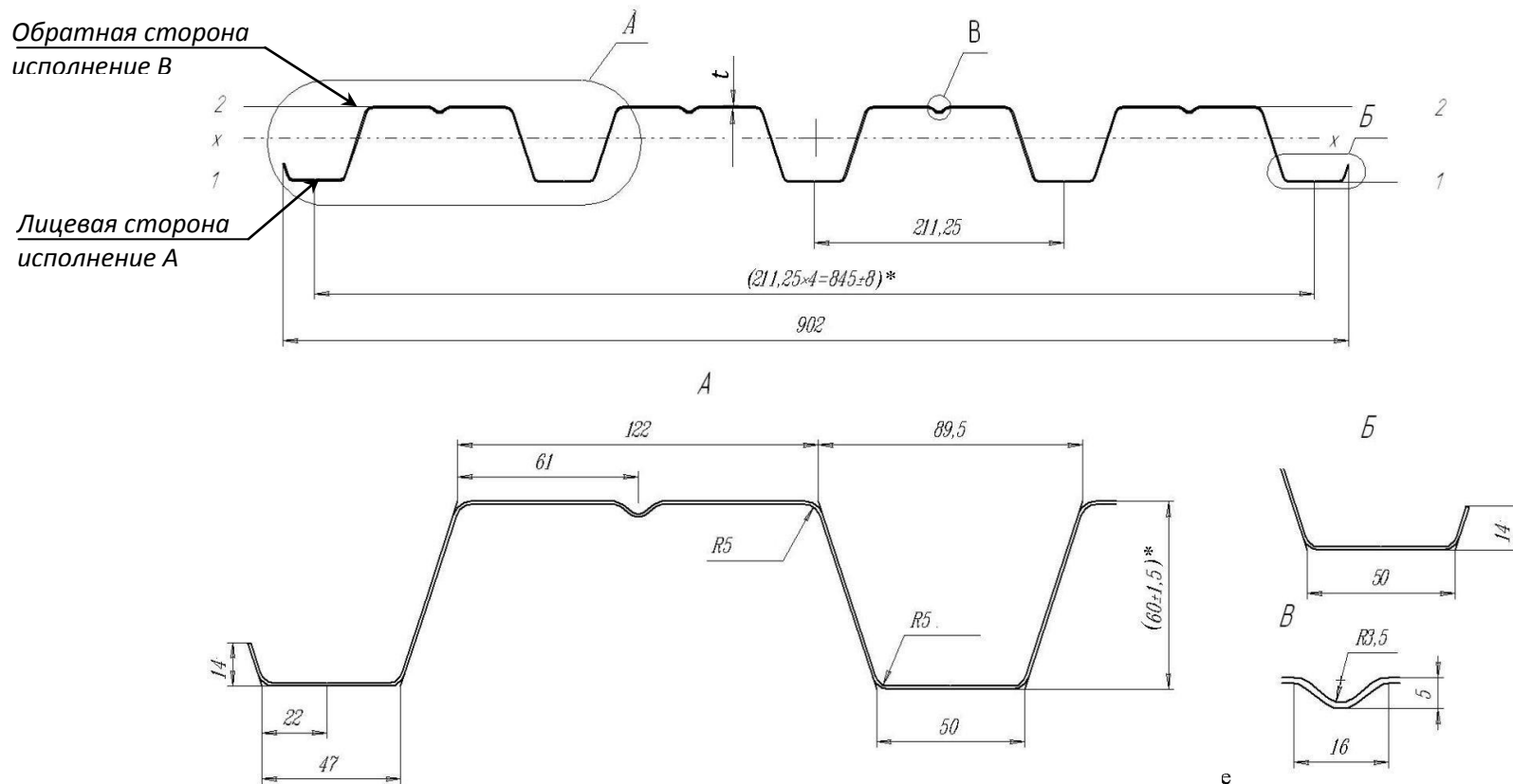


Рисунок 5 Профилированный лист типа Н60-845

Таблица 5

Обозначение профиля	Толщина стали t, мм	Площадь сечения см ²	Масса 1м длины, кг	Справочные величины 1м ширины						Масса 1м ² , кг	Ширина заготовки, мм
				при сжатых узких полках			при сжатых широких полках				
				Момент инерции см ⁴	Момент сопротивления, см ³		Момент инерции см ⁴	Момент сопротивления, см ³			
I _x	W _{x1}	W _{x2}	I _x	W _{x1}	W _{x2}						
Н60-845-0,55	0,55	6,9	5,9	45,7	16,6	11,5	43,7	11,1	15,9	1250	
Н60-845-0,6	0,6	7,5	6,4	51,2	18,5	12,9	48,8	12,3	17,7		
Н60-845-0,7	0,7	8,8	7,4	62,2	22,4	15,06	59,4	14,9	21,4		
Н60-845-0,8	0,8	10,0	8,4	70,8	26,5	18,5	70,4	17,6	25,3		
Н60-845-0,9	0,9	11,3	9,3	79,2	30,8	21,5	79,2	20,4	29,3		

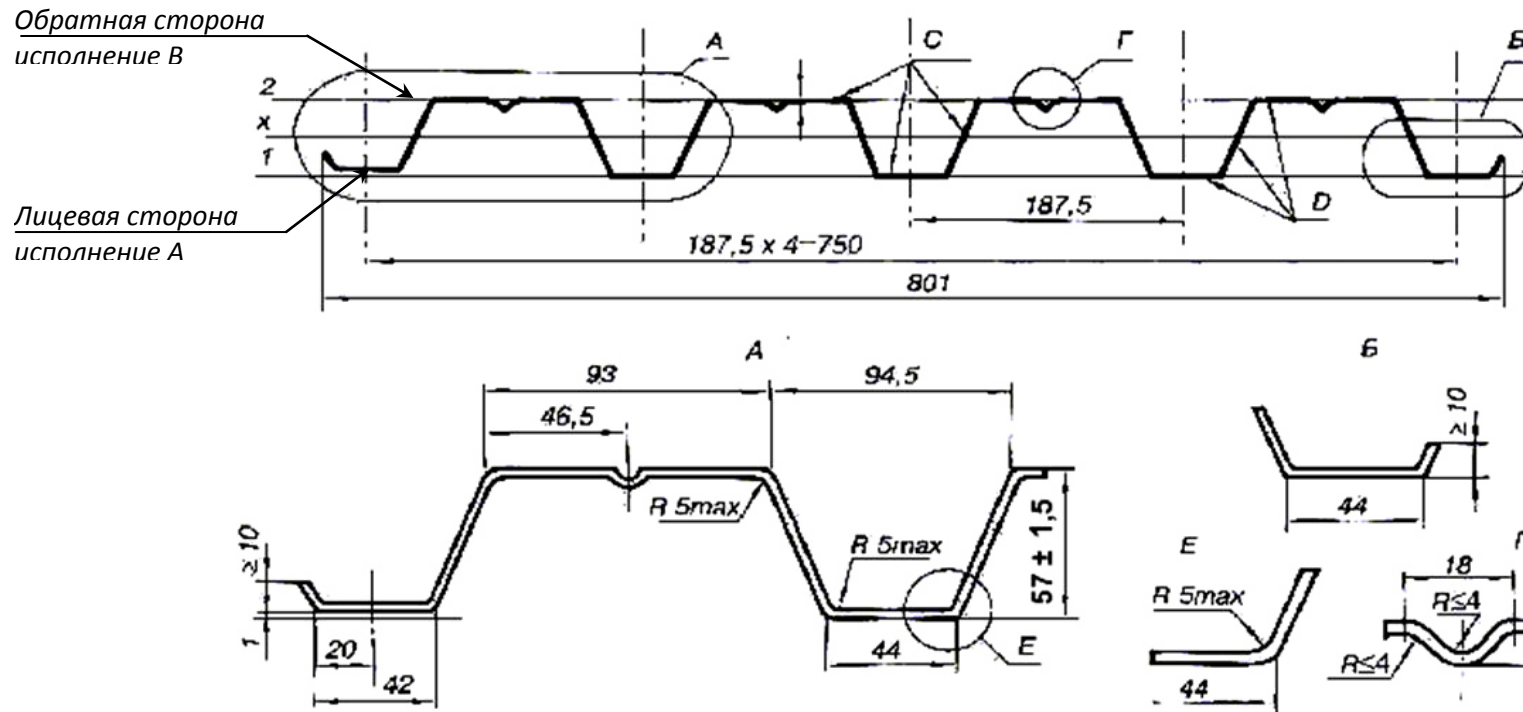


Рисунок 6 Профилированный лист типа Н57-750

Таблица 6

Обозначение профиля	Толщина стали t, мм	Площадь сечения см ²	Масса 1м длины, кг	Справочные величины 1м ширины						Масса 1м ² , кг	Ширина заготовки, мм
				при сжатых узких полках			при сжатых широких полках				
				Момент инерции см ⁴	Момент сопротивления, см ³		Момент инерции см ⁴	Момент сопротивления, см ³			
I _x	W _{x1}	W _{x2}	I _x		W _{x1}	W _{x2}					
H57-750-0,5	0,5	5,5	4,8	36,8	13,7	10,2	37,8	10,6	13,8	6,4	1100
H57-750-0,6	0,6	6,6	5,6	46,6	16,8	12,8	46,8	13,1	17,3	7,5	
H57-750-0,7	0,7	7,7	6,5	54,3	20,5	15,5	54,3	16,4	19,9	8,7	
H57-750-0,8	0,8	8,8	7,4	61,5	24,0	18,4	61,5	18,8	24,5	9,8	
H57-750-0,9	0,9	9,9	8,2	69,1	27,9	21,5	69,1	21,5	27,9	11,0	

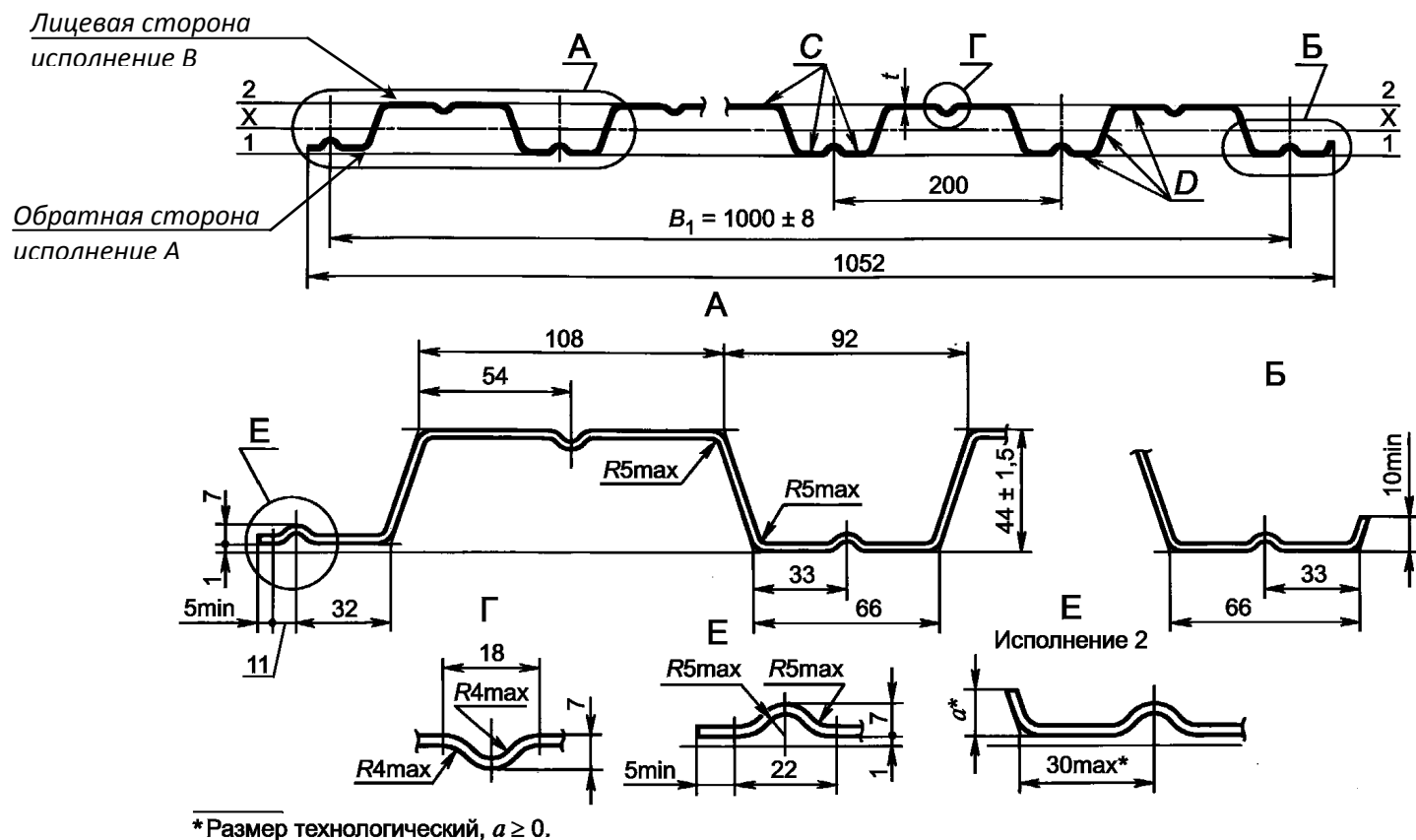
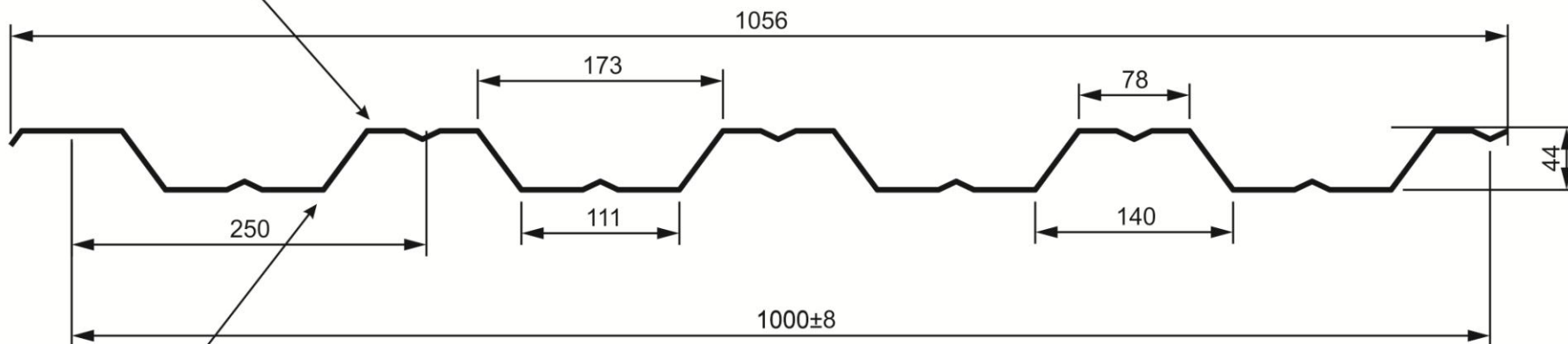


Рисунок 7 Профилированный лист типа HC44-1000

Таблица 7

Обозначение профиля	Толщина стали t, мм	Площадь сечения см ²	Масса 1м длины, кг	Справочные величины 1м ширины						Масса 1м ² , кг	Ширина заготовки, мм		
				при сжатых узких полках			при сжатых широких полках						
				Момент инерции см ⁴	I _x	Момент сопротивления, см ³		Момент инерции см ⁴	I _x			Момент сопротивления, см ³	
W _{x1}	W _{x2}	W _{x1}	W _{x2}										
HC44-1000-0,7	0,7	9,8	8,3	32,9		13,4	16,8	32,9		13,0	13,6	8,3	1400
HC44-1000-0,8	0,8	11,2	9,4	37,66		15,41	19,25	37,66		15,07	16,76	9,4	

Лицевая сторона
исполнение А



Лицевая сторона
исполнение В



Рисунок 8 Профилированный лист типа СКН44-1000

Таблица 8

Обозначение профиля	Толщина стали t, мм	Площадь сечения см ²	Масса 1м длины, кг	Справочные величины 1м ширины						Масса 1м ² , кг	Ширина заготовки, мм
				при сжатых узких полках			при сжатых широких полках				
				Момент инерции см ⁴	Момент сопротивления, см ³		Момент инерции см ⁴	Момент сопротивления, см ³			
I _x	W _{x1}	W _{x2}	I _x		W _{x1}	W _{x2}					
СКН44-1000-0,5	0,50	6,25	5,4	21,95	10,24	8,86	19,59	7,38	8,53	5,40	1250
СКН44-1000-0,55	0,55	6,88	5,9	23,97	11,51	9,88	21,67	8,12	9,45	5,90	
СКН44-1000-0,6	0,60	7,50	6,4	26,21	12,85	11,10	24,34	9,11	10,54	6,40	
СКН44-1000-0,65	0,65	8,125	6,9	28,54	14,10	12,01	27,24	10,14	11,91	6,90	
СКН44-1000-0,7	0,70	8,75	7,4	30,44	14,95	12,88	29,74	11,07	12,85	7,40	
СКН44-1000-0,8	0,80	10,00	8,4	34,57	16,95	14,69	34,57	13,11	15,17	8,40	
СКН44-1000-0,9	0,90	11,25	9,3	38,67	18,96	18,38	38,67	15,23	17,63	9,30	

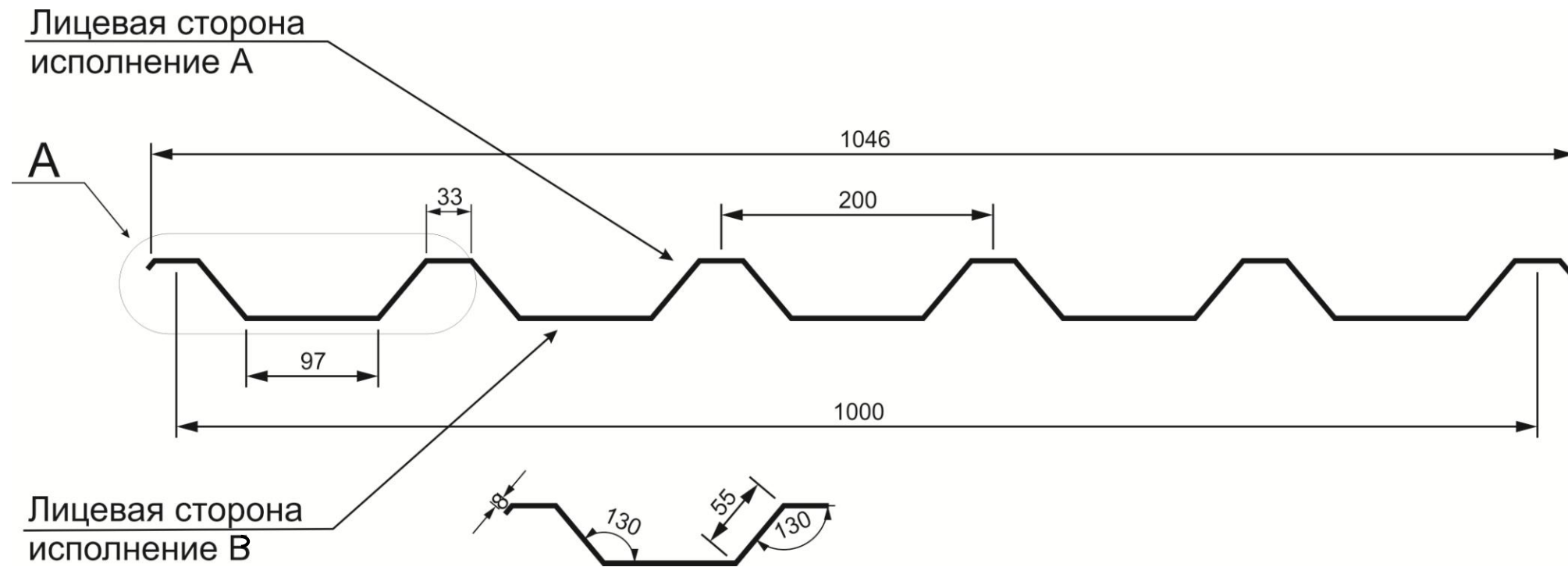


Рисунок 9 Профилированный лист типа С44-1000

Таблица 9

Обозначение профиля	Толщина стали t, мм	Площадь сечения см ²	Масса 1м длины, кг	Справочные величины 1м ширины						Масса 1м ² , кг	Ширина заготовки, мм
				при сжатых узких полках			при сжатых широких полках				
				Момент инерции см ⁴	Момент сопротивления, см ³		Момент инерции см ⁴	Момент сопротивления, см ³			
I_x	W_{x1}	W_{x2}	I_x	W_{x1}	W_{x2}						
С44-1000-0,7	0,70	8,75	7,4	25,4	9,3	15,2	20,7	8,3	8,5	7,40	1250

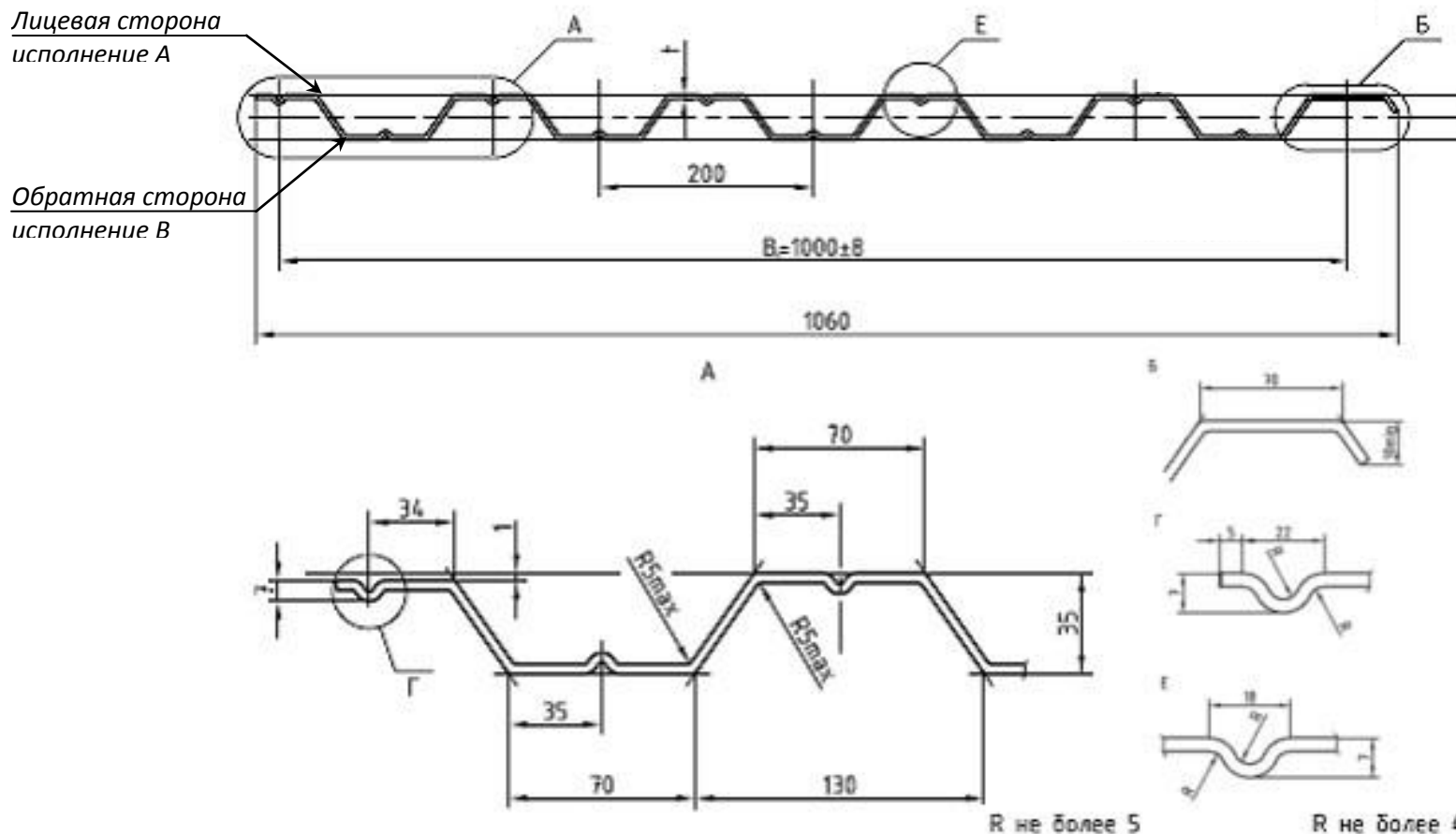


Рисунок 10 Профилированный лист типа НС35-1000

Таблица 10

Обозначение профиля	Толщина стали t, мм	Площадь сечения см ²	Масса 1м длины, кг	Справочные величины 1м ширины						Масса 1м ² , кг	Ширина заготовки, мм
				при сжатых узких полках			при сжатых широких полках				
				Момент инерции I _x , см ⁴	Момент сопротивления, см ³		Момент инерции I _x , см ⁴	Момент сопротивления, см ³			
	W _{x1}	W _{x2}		W _{x1}	W _{x2}						
НС35-1000-0,5	0,5	6,3	5,4	12,9	7,7	7,1	12,8	7,8	7,0	5,4	1250
НС35-1000-0,6	0,6	7,5	6,4	14,9	8,6	8,3	15,4	9,3	8,4	6,4	
НС35-1000-0,7	0,7	8,8	7,4	17,4	10,0	9,6	17,9	10,7	9,7	7,4	
НС35-1000-0,8	0,8	10,0	8,4	19,9	11,4	10,9	20,3	12,2	11,0	8,4	

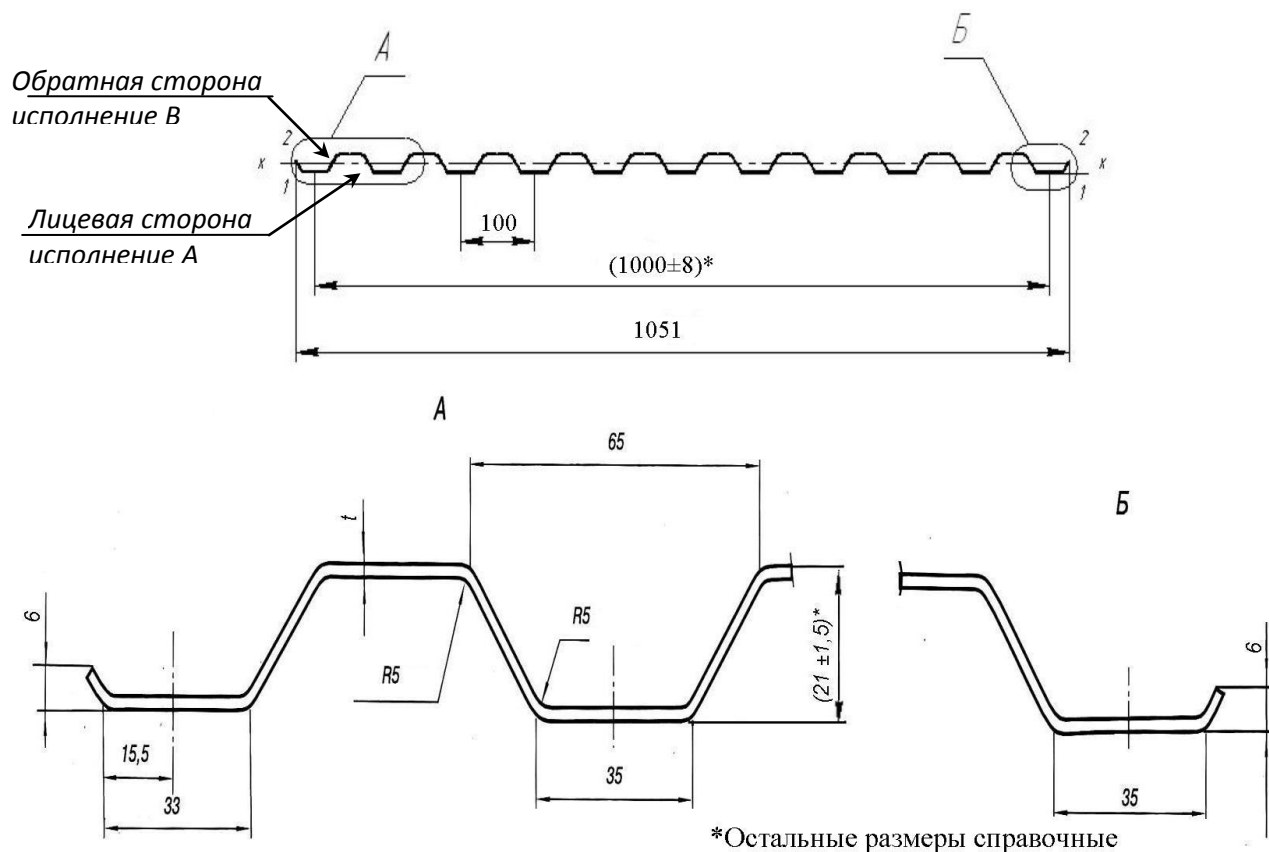


Рисунок 11 Профилированный лист типа С21-1000

Таблица 11

Обозначение профиля	Толщина стали t, мм	Площадь сечения см ²	Масса 1м длины, кг	Справочные величины 1м ширины						Масса 1м ² , кг	Ширина заготовки, мм
				при сжатых узких полках			при сжатых широких полках				
				Момент инерции I _x , см ⁴	Момент сопротивления, см ³		Момент инерции I _x , см ⁴	Момент сопротивления, см ³			
	W _{x1}	W _{x2}		W _{x1}	W _{x2}						
C21-1000-0,4	0,4	5,0	4,4	3,5	3,1	2,9	3,4	3,2	2,7	4,4	1250
C21-1000-0,5	0,5	6,2	5,4	4,6	4,0	3,7	4,5	4,1	3,5	5,4	
C21-1000-0,6	0,6	7,5	6,4	5,5	5,1	4,7	5,5	5,2	4,5	6,4	
C21-1000-0,7	0,7	8,8	7,4	6,4	6,2	5,8	6,3	6,1	5,7	7,4	
C21-1000-0,8	0,8	10,0	8,4	7,2	7,1	6,6	7,1	6,0	6,5	8,4	

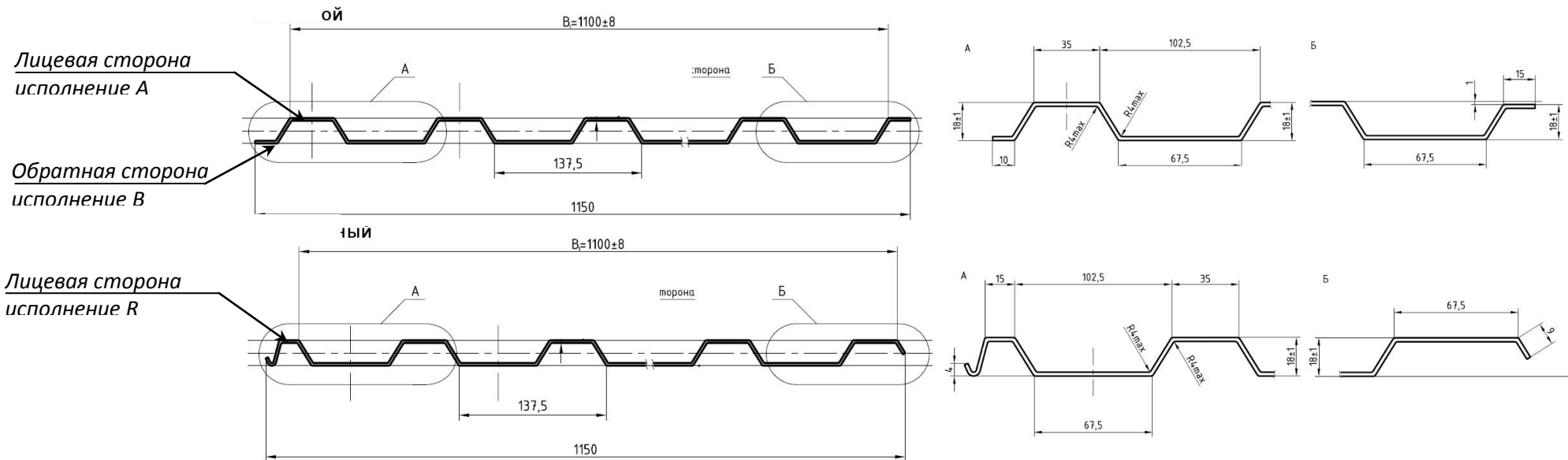


Рисунок 12 Профилированный лист типа МП20-1100

Таблица 12

Обозначение профиля	Толщина стали t , мм	Площадь сечения S , см ²	Масса 1 м длины, кг	Справочные величины 1 м ширины						Масса 1 м ² , кг	Ширина заготовки, мм
				при сжатых узких полках			при сжатых широких полках				
				Момент инерции I_x , см ⁴	Момент сопротивления, см ³		Момент инерции I_x , см ⁴	Момент сопротивления, см ³			
W_{x1}	W_{x2}	W_{x1}	W_{x2}								
МП20-1100-0,4	0,4	5,0	4,4	2,6	3,1	2,2	1,8	2,4	1,6	4,0	1250
МП20-1100-0,5	0,5	6,3	5,4	3,6	4,1	2,9	2,2	2,8	2,1	4,9	
МП20-1100-0,6	0,6	7,5	6,4	4,3	5,2	3,7	2,8	3,1	2,6	5,8	
МП20-1100-0,7	0,7	8,8	7,4	4,9	6,4	4,7	3,5	3,5	3,1	6,7	
МП20-1100-0,8	0,8	10,0	8,4	5,6	7,4	5,4	4,0	4,0	3,8	7,6	

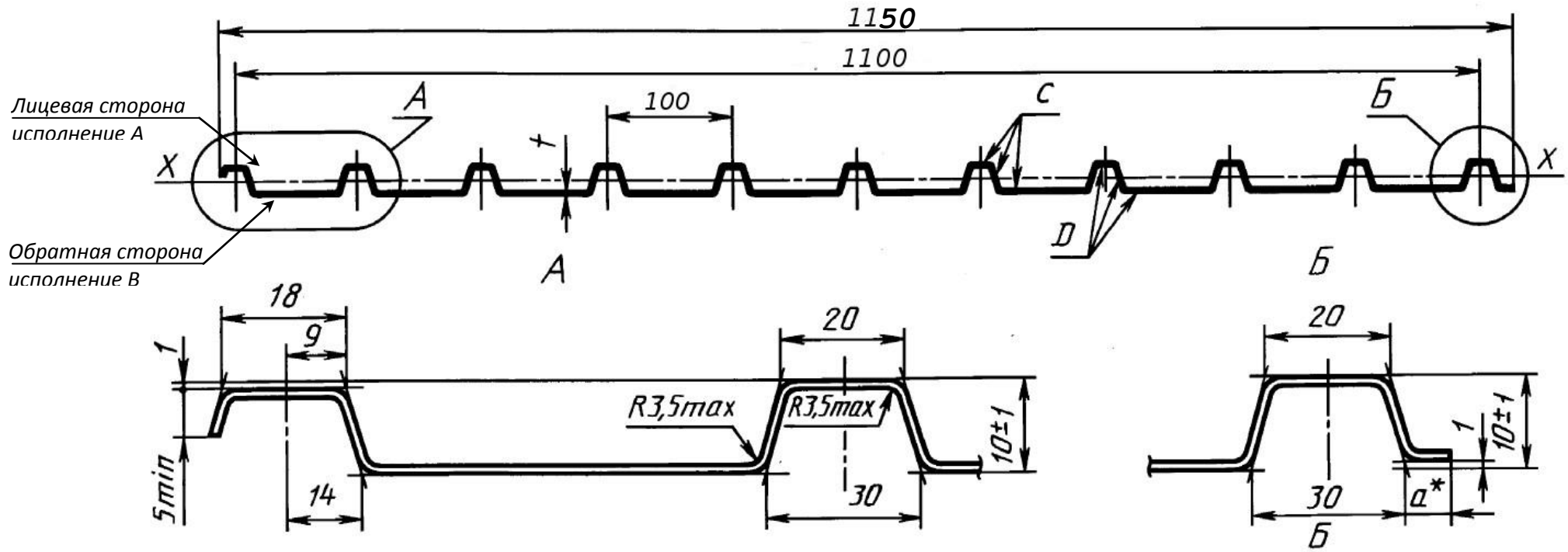


Рисунок 13 Профилированный лист типа С10-1100

Таблица 13

Обозначение профиля	Толщина стали t, мм	Площадь сечения см ²	Масса 1м длины, кг	Справочные величины 1м ширины						Масса 1м ² , кг	Ширина заготовки, мм
				при сжатых узких полках			при сжатых широких полках				
				Момент инерции I _x , см ⁴	Момент сопротивления, см ³		Момент инерции I _x , см ⁴	Момент сопротивления, см ³			
	W _{x1}	W _{x2}		W _{x1}	W _{x2}						
C10-1100-0,4	0,4	4,7	4,4	-	-	-	0,4	-	-	4,0	1250
C10-1100-0,5	0,5	6,0	5,4	-	-	-	0,6	-	-	4,9	
C10-1100-0,6	0,6	7,3	6,4	-	-	-	0,8	-	-	5,8	
C10-1100-0,7	0,7	8,6	7,4	-	-	-	1,0	-	-	6,7	
C10-1100-0,8	0,8	9,9	8,4	-	-	-	1,2	-	-	7,6	

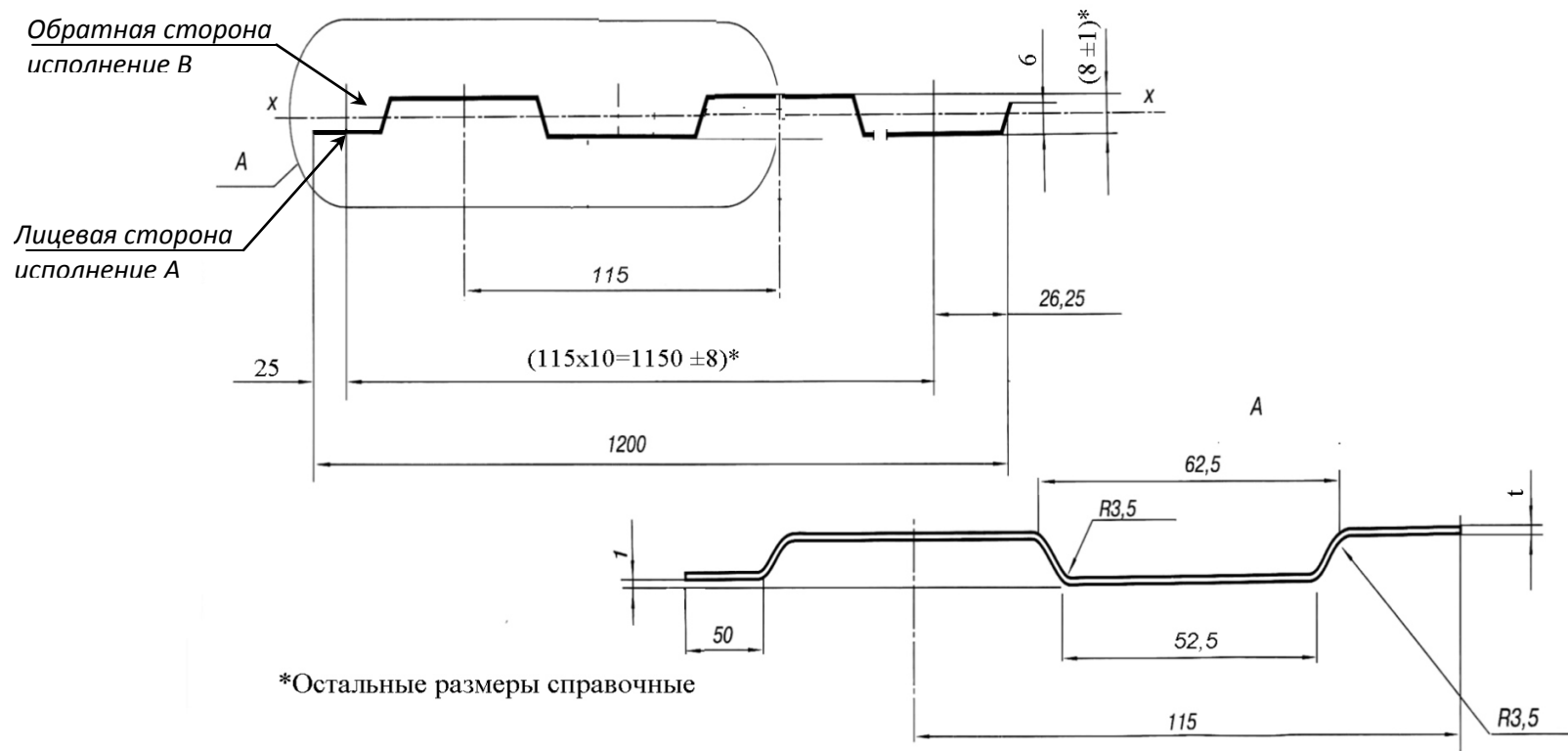


Рисунок 14 Профилированный лист типа С8-1150

Таблица 14

Обозначение профиля	Толщина стали t, мм	Площадь сечения см ²	Масса 1м длины, кг	Справочные величины 1м ширины						Масса 1м ² , кг	Ширина заготовки, мм
				при сжатых узких полках			при сжатых широких полках				
				Момент инерции см ⁴	Момент сопротивления, см ³		Момент инерции см ⁴	Момент сопротивления, см ³			
	Wx1	Wx2		Wx1	Wx2						
C8-1150-0,4	0,4	5,0	4,4	0,4	-	-	-	-	-	3,8	1250
C8-1150-0,5	0,5	6,3	5,4	0,6	-	-	-	-	-	4,7	
C8-1150-0,6	0,6	7,5	6,4	0,7	-	-	-	-	-	5,6	
C8-1150-0,7	0,7	8,8	7,4	0,9	-	-	-	-	-	6,4	
C8-1150-0,8	0,8	10,0	8,4	1,0	-	-	-	-	-	7,3	

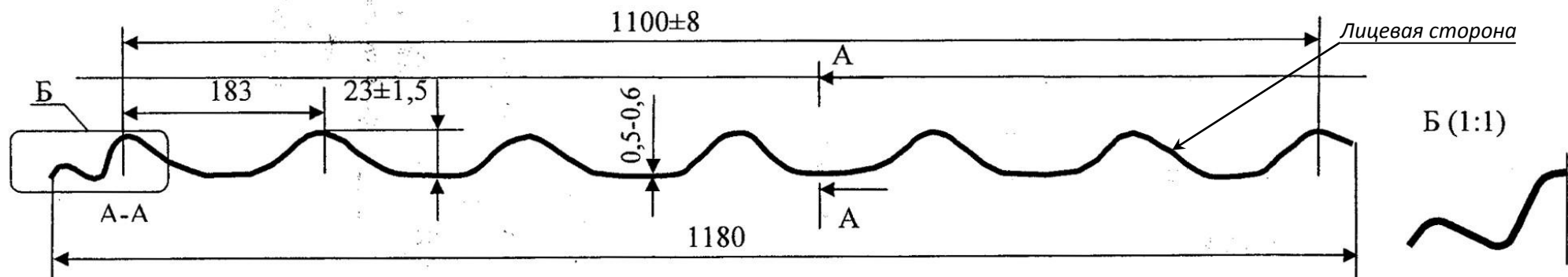
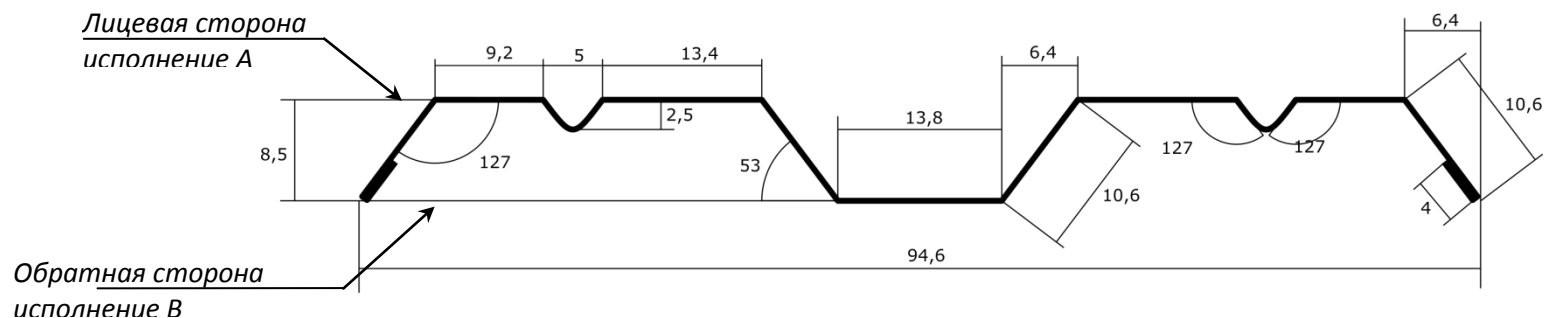


Рисунок 15 Металлочерепица

Таблица 15

Обозначение профиля	Толщина стали t, мм	Площадь сечения см ²	Масса 1м длины, кг	Справочные величины 1м ширины						Масса 1м ² , кг	Ширина заготовки, мм
				при сжатых узких полках			при сжатых широких полках				
				Момент инерции см ⁴	Момент сопротивления, см ³		Момент инерции см ⁴	Момент сопротивления, см ³			
I _x	W _{x1}	W _{x2}	I _x		W _{x1}	W _{x2}					
Металлочерепица	0,45	5,7	4,9	-	-	-	-	-	-	4,4	1250
Металлочерепица	0,5	6,3	5,4	-	-	-	-	-	-	4,9	
Металлочерепица	0,55	6,9	5,9	-	-	-	-	-	-	5,4	

Форма штакетника после монтажа



Форма штакетника с линии

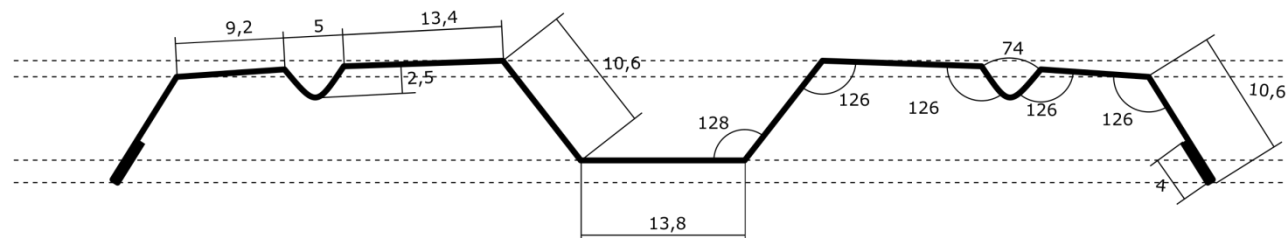


Рисунок 16 Штакетник М9-95

Таблица 16

Обозначение профиля	Толщина стали t, мм	Площадь сечения см ²	Масса 1м длины, кг	Справочные величины 1м ширины						Масса 1м ² , кг	Ширина заготовки, мм		
				при сжатых узких полках				при сжатых широких полках					
				Момент инерции см ⁴	I _x	Момент сопротивления, см ³		Момент инерции см ⁴	I _x			Момент сопротивления, см ³	
W _{x1}	W _{x2}	W _{x1}	W _{x2}										
Штакетник М9-95-0,4	0,4	-	0,46	-	-	-	-	-	-	3,8	121		
Штакетник М9-95-0,45	0,45	-	0,51	-	-	-	-	-	-	4,2			
Штакетник М9-95-0,5	0,5	-	0,57	-	-	-	-	-	-	4,7			

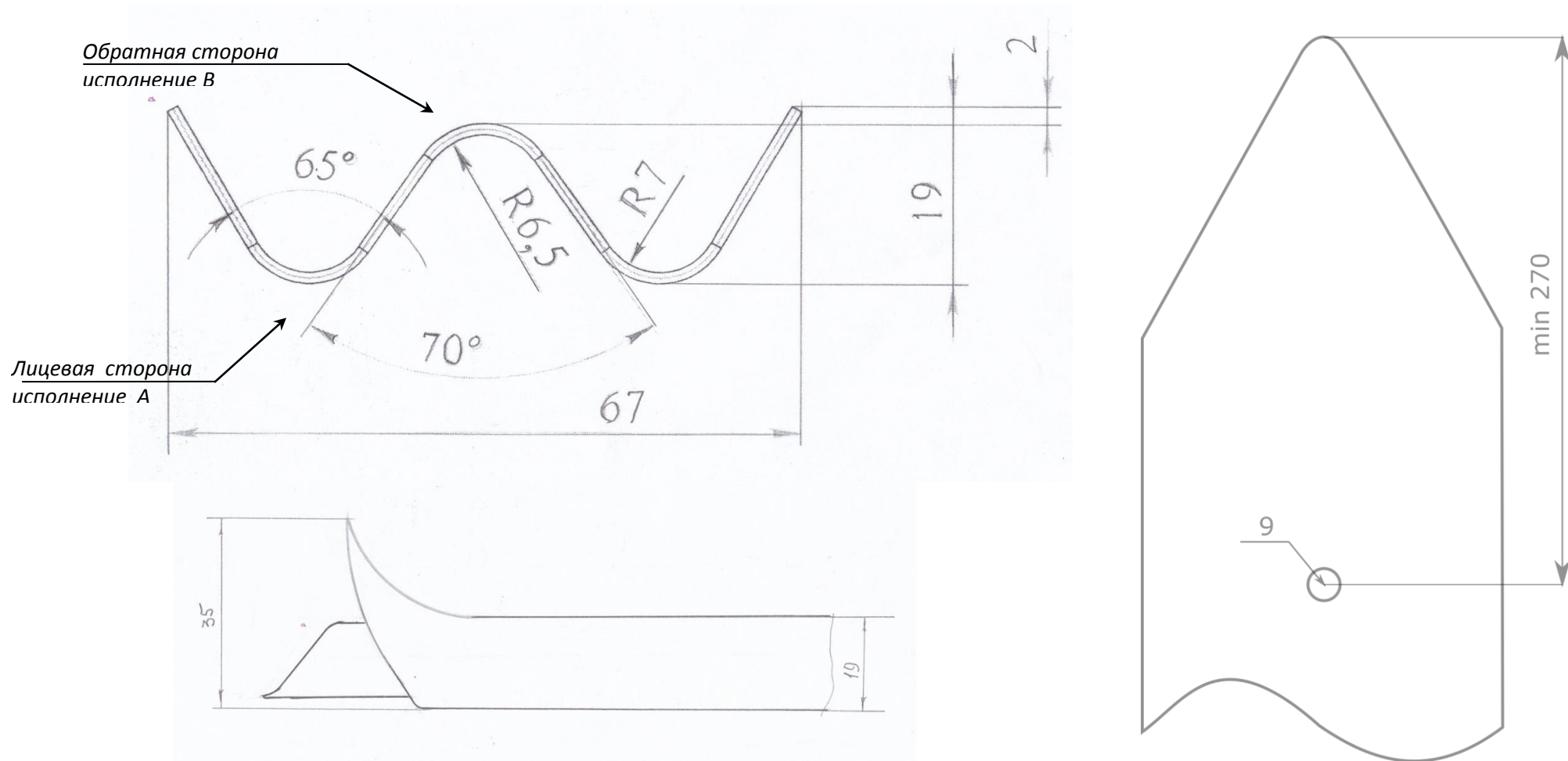


Рисунок 17 Штакетник «Клевер»

Таблица 17

Обозначение профиля	Толщина стали t, мм	Площадь сечения см ²	Масса 1м длины, кг	Справочные величины 1м ширины						Масса 1м ² , кг	Ширина заготовки, мм
				при сжатых узких полках			при сжатых широких полках				
				Момент инерции см ⁴	Момент сопротивления, см ³		Момент инерции см ⁴	Момент сопротивления, см ³			
I _x	W _{x1}	W _{x2}	I _x		W _{x1}	W _{x2}					
Штакетник «Клевер»-1.0	1,0	-	1,6	-	-	-	-	-	-	17,2	93
Штакетник «Клевер»-1.2	1,2	-	1,9	-	-	-	-	-	20,6		

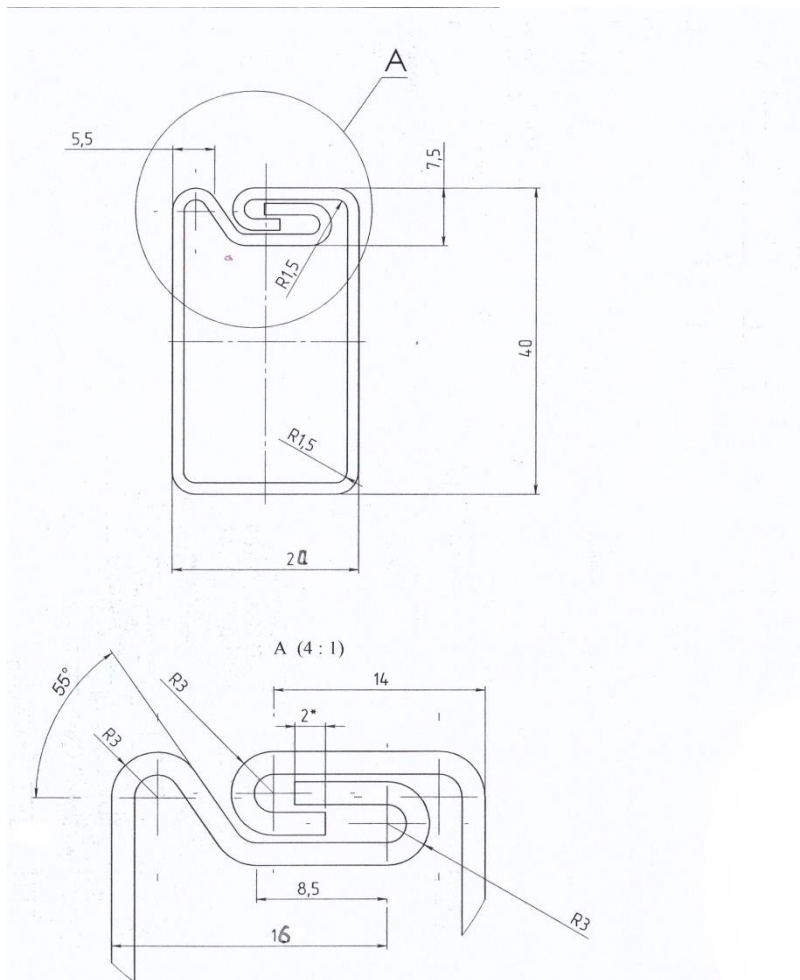


Рисунок 18 Труба профилированная 40-20

Таблица 18

Обозначение профиля	Толщина стали t, мм	Площадь сечения см ²	Масса 1 м длины, кг	Справочные величины 1 м ширины						Масса 1 м ² , кг	Ширина заготовки, мм	
				при сжатых узких полках			при сжатых широких полках					
				Момент инерции см ⁴	Ix, см ⁴	Момент сопротивления, см ³	Момент инерции см ⁴	Ix, см ⁴	Момент сопротивления, см ³			
									Wx1			Wx2
Труба профилированная 40-20-1.0	1,0	-	2,25	-	-	-	-	-	-	17,2	131	
Труба профилированная 40-20-1.2	1,2	-	2,7	-	-	-	-	-	20,6			

Примечания к таблицам 1-20:

При вычислении моментов инерции, сопротивления и массы профилированных листов использовались следующие допущения:

- Толщина металла, а соответственно и фактическая масса изделия может отличаться от табличных значений в соответствии с пунктом 4.1.3.
- Плотность стали принята равной 7,85 г/см; масса цинкового покрытия, нанесенного на 1 м с двух сторон листа, принята равной 414 г. Масса лакокрасочного покрытия не учитывалась.
- Данные по геометрическим характеристикам профилей (моменты инерции и сопротивления) являются справочными и получены, допуская рабочую ширину плоских участков сжатых полок равной: 40 t - при определении моментов сопротивления; 60 t - при определении моментов инерции, где t – толщина заготовки.

КАТАЛОЖНЫЙ ЛИСТ ПРОДУКЦИИ

Код ЦСМ 01 200

Код ОКС(КГС) 02 77.140.70

Регистрационный номер 03 139955

Код ОКПД 2

10 24.33.20.000

Федеральное агентство по техническому регулированию и метрологии
Федеральное государственное бюджетное учреждение «Российский институт стандартизации»
зарегистрирован каталожный лист
внесен в реестр 19.05.2023
за № 200/139955

Код ОКП

11

Наименование и обозначение продукции

12 ПРОФИЛИ СТАЛЬНЫЕ ЛИСТОВЫЕ ГНУТЫЕ
ДЛЯ СТРОИТЕЛЬСТВА

Обозначение национального стандарта (ГОСТ, ГОСТ Р)

13

Обозначение документа по стандартизации

14

ТУ 24.33.20-001-13823803-2023
(Введен взамен ТУ 24.33.11-001-13823803-2021)

Наименование документа по стандартизации

15

ПРОФИЛИ СТАЛЬНЫЕ ЛИСТОВЫЕ ГНУТЫЕ
ДЛЯ СТРОИТЕЛЬСТВА

Код предприятия-изготовителя по ОКПО

16

13823803

Наименование предприятия-изготовителя

17

Общество с ограниченной ответственностью
«Производственная компания «Профиль»

Юридический адрес предприятия-изготовителя (индекс, область, город, улица, дом)

18

192177

г. Санкт-Петербург, 3-й Рыбацкий проезд, дом 3, литер Е, помещение 11Н

Телефоны

19

8(812)331-77-10

Электронная почта

20

info@profnastilspb.ru

Сайт

21

profnastilspb.ru

Наименование держателя подлинника

23

Общество с ограниченной ответственностью
«Производственная компания «Профиль»

Юридический адрес держателя подлинника (индекс, область, город, улица, дом)

24

13823803

г. Санкт-Петербург, 3-й Рыбацкий проезд, дом 3, литер Е, помещение 11Н

Дата введения в действие документа по стандартизации

26

2023-04-01

Форма подтверждения соответствия

27

30. ХАРАКТЕРИСТИКИ ПРОДУКЦИИ

Предназначены для применения в строительстве для обустройства кровель, покрытий (перекрытий), стеновых ограждений и прочего.

Профили холодногнутые листовые с трапециевидной формой гофра, профильные трубы и металлочерепицу изготавливаются на профилегибочных станах из рулонной оцинкованной стали марок 02, 03, 220, 250, 280, 320, 350, нормальной точности Б с обрезной О и необрезной НО кромкой с массой покрытия не менее 80 г/м² по ГОСТ Р 14918. Профили с лакокрасочными покрытиями следует изготавливать с защитно-декоративным лакокрасочным или полимерным покрытием по ГОСТ Р 34180 или порошковым полимерным покрытием по ГОСТ 9.410. Цвет лакокрасочного покрытия принимают по каталогам цветов RAL и другим каталогам. На лицевой и обратной сторонах (поверхности А и В) профиля могут быть выполнены лакокрасочные покрытия разных видов.

Основные потребительские характеристики представлены в таблице:

Наименование изделия	Исходный материал, мм	Длина изделия, м
Профилированный лист С8-1150	0,40-0,70	0,3-13,2
Профилированный лист С10-1100	0,40-0,70	0,3-13,2
Профилированный лист МП20-1100	0,40-0,70	0,3-13,2
Профилированный лист С21-1000	0,50-0,70	0,3-13,2
Профилированный лист НС35-1000	0,50-0,80	0,7-13,2
Профилированный лист НС44-1000	0,50-1,00	0,5-6,0
Профилированный лист СКН44-1000	0,50-1,00	0,5-6,0
Профилированный лист С44-1000	0,50-1,00	0,5-6,0
Профилированный лист Н57-750	0,50-0,90	0,7-13,2
Профилированный лист Н60-845	0,55-0,90	0,7-13,2
Профилированный лист Н75-750	0,55-1,00	0,7-13,2
Профилированный лист Н114-600	0,70-1,20	0,7-13,2
Профилированный лист Н114-750	0,80-1,20	0,7-13,2
Профилированный лист Н153-840	0,80-1,50	2,0-12,0
Металлочерепица	0,45-0,55	0,48-8,08
Штакетник М9-95	0,40-0,55	1,2-3,0
Штакетник «Клевер»	1,00-1,20	1,125-3,0
Забор-жалюзи	0,45-0,70	0,5-3,0
Профиль ПП 60x27	0,45-0,70	1,0-6,0
Профиль ПН 27x28	0,45-0,70	1,0-6,0
Труба профилированная 40-20	1,00-1,20	1,2-3,0

Срок хранения и гарантийный срок 14 дней с момента производства.

		Фамилия	Подпись	Дата	Телефон
Представил	04	Белковский П.А.		12.05.2023	8(812)331-77-10
Заполнил	05	Белковский П.А.		12.05.2023	8(812)331-77-10
Зарегистрировал	06	Ануфриев А.В.		19.05.2023	+7(495)531-26-70
Ввел в каталог	07				